

DL9565 三灯七彩快闪IC

1 功能及应用特性描述: (FUNCTION & FEATURES)

- 1 本产品为一颗可推动三种颜色的 (R、G、B) LED闪烁的IC, 七彩变化闪烁方式分四段: 单灯渐暗循环2次, 渐亮渐暗循环2次, 单闪循环4次, 双闪循环4次。
- 2 上电LED不亮, 触发SW (ONE SHOT功能), LED闪, 闪完四段, LED灭掉; 再触发SW, LED闪, 照此循环。将SW接地, LED闪完四段同样会灭掉。
- 3 LED闪完四段(即一个周期): DL9565A5-T:5秒 DL9565A12-T 12秒

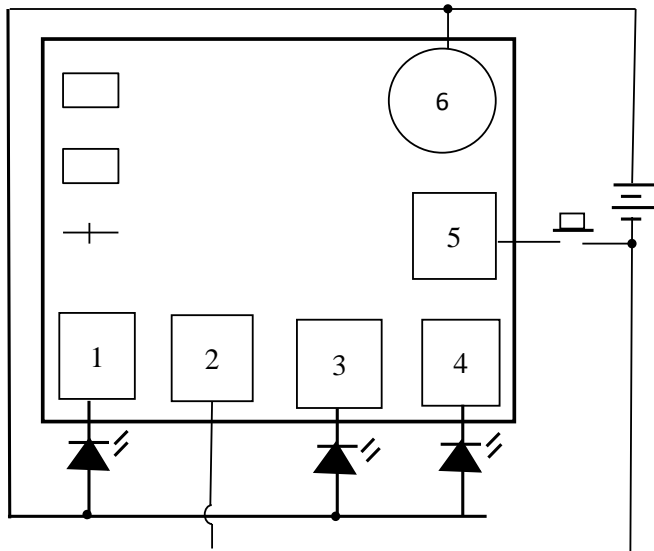
2 应用范围:

妆饰、礼品之三色闪灯、玩具等

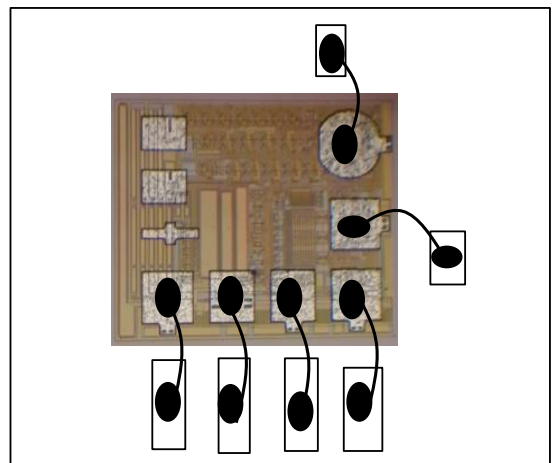
3 电特性: (ELECTRICAL CHARACTERISTICS)

PARAMETER	Symbol	Conditions	Min.	Type	Max.	Unit
Operating voltage 工作电压	VDD		3	4.5	5	V
Standby current 静态电流	IDD				5	uA
Operating current 工作电流	IOP				0.2	mA
Driving current 输出电流	IOI		10			mA
LED Frequeney 闪烁频率	FLED	+/-30%				Hz
Story temperature 储存温度	ISTG		-40		125	°C
Operating temperature 工作温度	Temp		0	25	60	°C

4 应用电路:



PAD	NAME	DESCRIPTION
1	BL	蓝色LED输出 PIN
2	VSS	电源负极
3	GL	绿色LED输出 PIN
4	RL	红色LED输出 PIN
5	SW	按键输入
6	VDD	电源正极



七彩花样变化如下:

- 1> 单灯渐暗循环2次: 红绿蓝、绿蓝、蓝、红绿蓝、红绿、红、红绿蓝、照此循环;
- 2> 渐亮渐暗循环2次: 红、红绿、红绿蓝、绿蓝、蓝、红、照此循环;
- 3> 单闪循环4次: 红、绿、蓝、红、照此循环;
- 4> 双闪循环4次: 红绿、绿蓝、红蓝、红绿、照此循环。

注: THE IC SUBSTRATE SHOULD BE CONNECTED TO VDD(IC衬底接正极)

绑锭和固晶做 PR 方法

尊敬的客户您好：

感谢选用我公司专利产品。

绑锭时和固晶时请用这个方法做 PR。如果不用这个方法，可能会出现扫描问题。如果贵司是外发绑锭，请告知贵司协作的绑锭厂。

- 一， 将绑锭机轴光调到 150-250；将环形光调到 0-40。不同绑锭机参数会有差异。
- 二， 如果以上方法还是不理想。请把镜筒的玻璃擦一下。
- 三， 极少数绑锭机，需要调整轴光顶端的摄像头，有一个按键或旋转，对按键或旋转进行调整。

一般使用第一种方法就可以很好对位绑锭了。

如果遇到固晶不稳问题，可以采购我司专业配合的免烤固晶胶。

以下是调整后的效果图，因镜头问题，可能会出现亮或暗的问题。

但是没有关系，都可以容易扫描。

